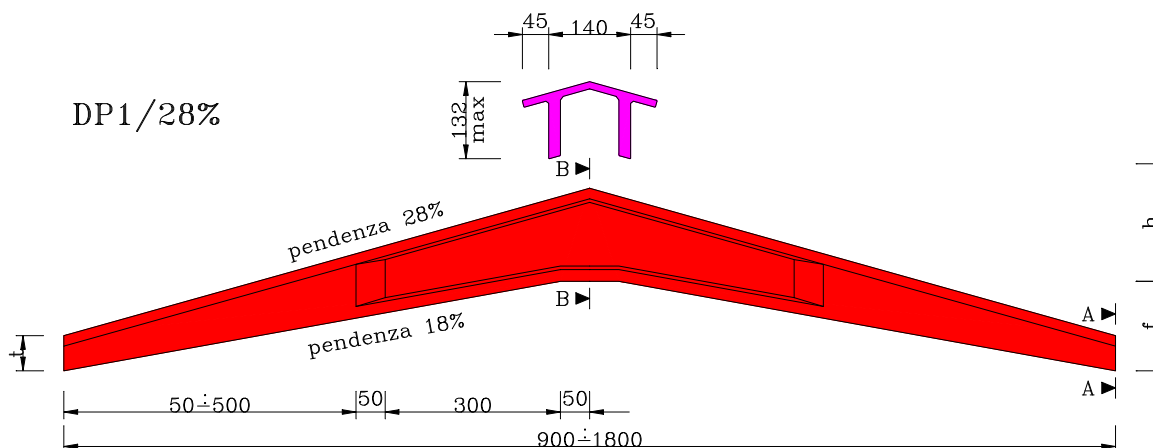
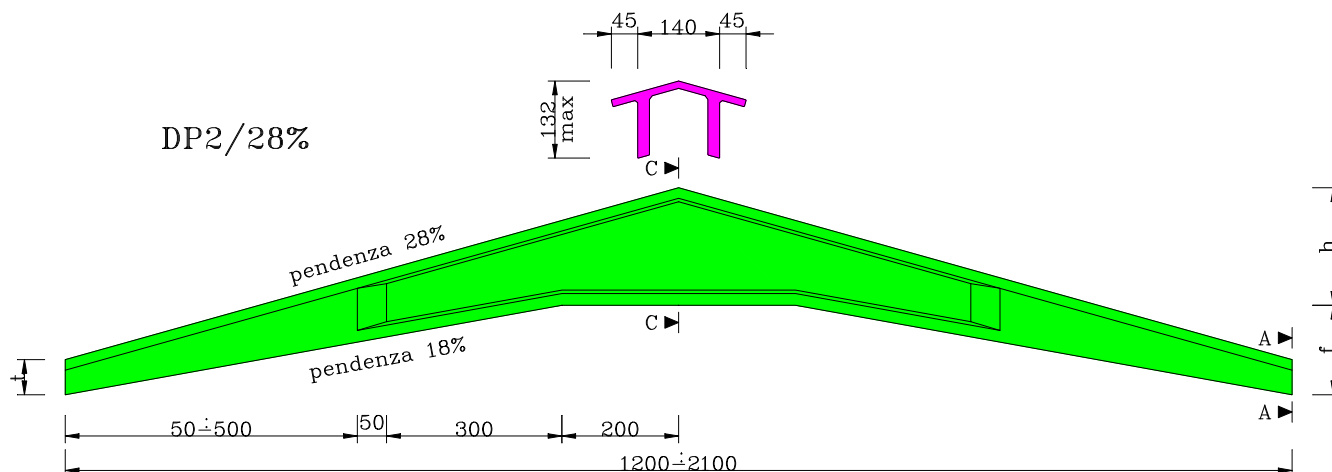


La copertura serie “CAPRIATA DP 28%”, è costituita da elementi principali in c.a.v. con la caratteristica sezione detta anche a BOOMERANG, e da elementi di copertura a completamento che possono essere o tegoli serie “TT40”, oppure lastre ad intradosso piano sia in c.a.p. (alveolari) che in laterocemento. Vengono utilizzate quasi esclusivamente per la realizzazione di fabbricati in ambito rurale, (annessi rustici e/o stalle); è disponibile anche l’elemento prefabbricato in c.a.v. per la realizzazione di cupolini di colmo per aereazione.

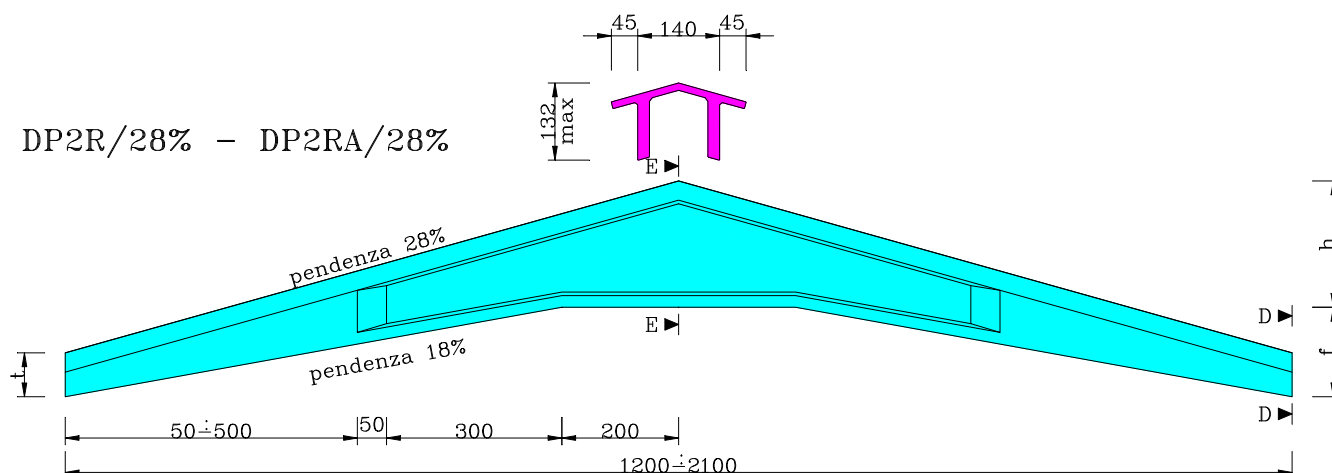
DP1/28%



DP2/28%



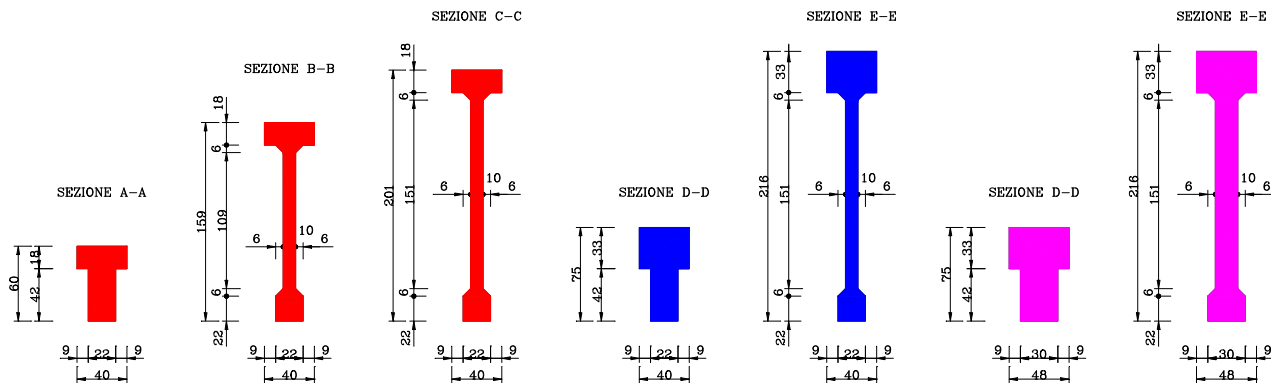
DP2R/28% – DP2RA/28%



CAPRIATE SERIE DP1 e DP2

CAPRIATA SERIE DP2R

CAPRIATA SERIE DP2RA



**TABELLA GEOMETRICA E DI UTILIZZO**

SERIE	LUCE M.	9	10	11	12	13	14	15	16	17	18	19	20	21
DP1	t (cm.)	105	100	95	90	85	80	75	70	65	60			
	h (cm.)	159	159	159	159	159	159	159	159	159	159			
	f (cm.)	72	81	90	99	108	117	126	135	144	153			
	Sovracc. Max. (*)	10'793	8'627	7'026	5'811	4'867	4'120	3'519	3'030	2'626	2'290			
	p.p. daN/m	565	573	577	578	577	574	570	564	557	550			
DP2	t (cm.)				105	100	95	90	85	80	75	70	65	60
	h (cm.)				201	201	201	201	201	201	201	201	201	201
	f (cm.)				72	81	90	99	108	117	126	135	144	153
	Sovracc. Max. (*)				6'438	5'394	4'567	3'903	3'360	2'912	2'538	2'233	1'957	1'729
	p.p. daN/m				590	594	596	595	593	590	585	570	573	566
DP2 R	t (cm.)				120	115	110	105	100	95	90	85	80	75
	h (cm.)				216	216	216	216	216	216	216	216	216	216
	f (cm.)				72	81	90	99	108	117	126	135	144	153
	Sovracc. Max. (*)				6'704	5'598	4'723	4'020	3'444	2'971	2'574	2'238	1'960	1'715
	p.p. daN/m				740	745	746	744	744	738	735	732	720	716
DP2 RA	t (cm.)				120	115	110	105	100	95	90	85	80	75
	h (cm.)				216	216	216	216	216	216	216	216	216	216
	f (cm.)				72	81	90	99	108	117	126	135	144	153
	Sovracc. Max. (*)				10'259	8'576	7'246	6'177	5'301	4'582	3'979	3'470	3'046	2'675
	p.p. daN/m				1130	1128	1121	1112	1105	1093	1083	1073	1054	1044

(\*) Valore del sovraccarico massimo sulla trave, escluso il peso proprio, espresso in daN/m.  
(Eventuali casi particolari possono essere valutati in collaborazione con il ns. ufficio tecnico)